

## DAFTAR PUSTAKA

- Akademi Komunitas Tekstil Dan Produk Tekstil Surakarta (2023). Buku Pedoman Praktik Kerja Lapangan Akademi Komunitas Industri Tekstil Dan Produk Tekstil Surakarta, Surakarta.
- Admin Pustaka Indo (2023) <https://www.pustakaindo.co.id/20-Pengertian-Perencanaan-Menurut-Para-Ahli-Lengkap/>, diakses Pada Tanggal 3 Juni 2023.
- Damawanti, R. (2021). Pengelolaan Standar Sarana Dan Prasarana Jurusan Menjahit Pada Lembaga Kursus Dan Pelatihan (Lkp) Jakarta Barat.
- Edi, Fandi Rosi Sarwo (2016). *Teori Wawancara Psikodignostik*. Penerbit Leutikaprio.
- Eunike, A., Setyanto, N. W., Yuniarti, R., Hamdala, I., Lukodono, R. P., & Fanani, A. A. (2021). *Perencanaan Produksi Dan Pengendalian Persediaan: Edisi Revisi*. Universitas Brawijaya Press.
- Fukhoiroh, I., Sitika, A. J., & Fauziah, D. N. (2022). Pelaksanaan Manajemen Peserta Didik Dalam Peningkatan Kompetensi Lulusan Di SDN Karawang Kulon II.
- Hendrika, E. (2019). *Pelaksanaan Pengendalian Kualitas Dalam Meminimalkan Kegagalan Produk Pada Cv. Extra Saintama* (Doctoral Dissertation, Perpustakaan).
- Hestansto, (2023) <https://www.Hestansto.Web.Id/Pemasaran-Menurut-Para-Ahli/>, Diakses Pada 19 Juni 2023
- Hilary, D., & Wibowo, I. (2021). Pengaruh Kualitas Bahan Baku Dan Proses Produksi Terhadap Kualitas Produk Pt. Menjangan Sakti. *Jurnal Manajemen Bisnis Krisnadwipayana*.
- HRD. 2021. AR-SRITEX 2021. *Human Resource Development* PT Sri Rejeki Isman Tbk, Sukoharjo.
- IE. 2023. *Operation Bulletin Shanghai Long Sleeve dan Work Order Shanghai Long Sleeve*. *Industrial Engineering* PT Sri Rejeki Isman Tbk, Sukoharjo.
- Kasidjo, Kasidjo, And Lidya Amalia Putri. Pengaruh Tata Letak Mesin Dan Pemeliharaan Mesin Terhadap Proses Produksi Pada Perusahaan Manufaktur Di Kawasan Jababeka I. *Jurnal Ekonomi Dan Bisnis* 2.1 (2022): 36-44.
- Kemenperin [https://Kemenperin.Go.Id/Kompetensi/UU\\_13\\_2003.Pdf](https://Kemenperin.Go.Id/Kompetensi/UU_13_2003.Pdf), Diakses Pada 19 Juni 2023
- Khaula Senastri (2020) <https://accurate.id/akuntansi/pengertian-modal/pengertian-permodalan>.
- Laborita, B., Ruwanti, S., & Sari, R. Y. (2021). Pengaruh Modal Kerja, Biaya Operasional Dan Jumlah Produksi Terhadap Pendapatan Pada Cv. Awi. *Student Online Journal (Soj) Umrah- Ekonomi*, 2(2), 503-512.

- Maharani, Susiyana, And Ahmad Kholid Al Ghofari. *Analisis Pengendalian Kualitas Produk Garmen Dengan Metode Six Sigma Untuk Mengurangi Produk Cacat (Studi Kasus: PT X)*. Diss. Universitas Muhammadiyah Surakarta, 2022.
- Manurip, C. N., & Suwetja, I. G. (2022). Analisis Pemahaman Dan Persepsi Etis Dari Sisi Konsultan Pajak Tentang Penghindaran Pajak Aktif Dalam Bentuk Tax Avoidance Dan Tax Evasion (Studi Pada Konsultan Pajak Di Kota Bitung Dan Kota Manado). *Jurnal LPPM Bidang Ekososbudkum (Ekonomi, Sosial, Budaya, Dan Hukum)*
- Maryati, E., & Siswanti, T. (2022). Pengaruh Debt To Equity Ratio Dan Ukuran Perusahaan Terhadap Pertumbuhan Laba (Perusahaan Sub Sektor Property Dan Real Estate Yang Terdaftar Di Bursa Efek Indonesia Tahun 2015-2019). *Jurnal Ilmiah Mahasiswa Akuntansi*.
- Muchlisin Riadi (2020) <https://www.kajianpustaka.com/2020/02/pengertian-tujuan-alat-bantu-dan-langkah-pengendalian-kualitas.html>, Diakses Pada 11 Juni 2023.
- Nafisah, S. A. (2023). *Analisis Peluang Pengembangan Blue Economy Di Kabupaten Sumenep* (Doctoral Dissertation, Universitas Muhammadiyah Malang).
- N. Antonius (2018) [Http://E-Journal.Uaij.Ac.Id/16637/3/TI076382.Pdf](http://E-Journal.Uaij.Ac.Id/16637/3/TI076382.Pdf), Diakses Pada 21 Juni 2023.
- Nazir, M. (1988). *Metodepenelitian*. Jakarta: *Ghalia Indonesia*.
- Personalia. 2023. Absensi Harian Garmen 10, Data Pendidikan, Struktur Organisasi, Perhitungan Gaji, dan MRP 2023. Personalia Garmen 10 PT Sri Rejeki Isman Tbk, Sukoharjo
- Rivaldi, D. R. (2022). *Pengelolaan Teknis Dan Usaha Pelayanan Jasa Alsintan (Rice Transplanter) Di Upja Taju Jawa, Kabupaten Klaten, Provinsi Jawa Tengah*.
- Suryaden (2021) <https://www.jogloabang.com/ekbis/pp-36-2021-pengupahan>, diakses pada 24 Juni 2023.
- Yemima, O., Nohe, D. A., & Nasution, Y. N. (2014). Penerapan Peta Kendali Demerit dan Diagram Pareto Pada Pengontrolan Kualitas Produksi (Studi Kasus: Produksi Botol Sosro di PT. X Surabaya).

# LAMPIRAN

Lampiran 1 Perhitungan jam lembur dan upah lembur 2023



**PERHITUNGAN JAM LEMBUR & UPAH LEMBUR 2023**

**UMK Rp 2.138.247,70**

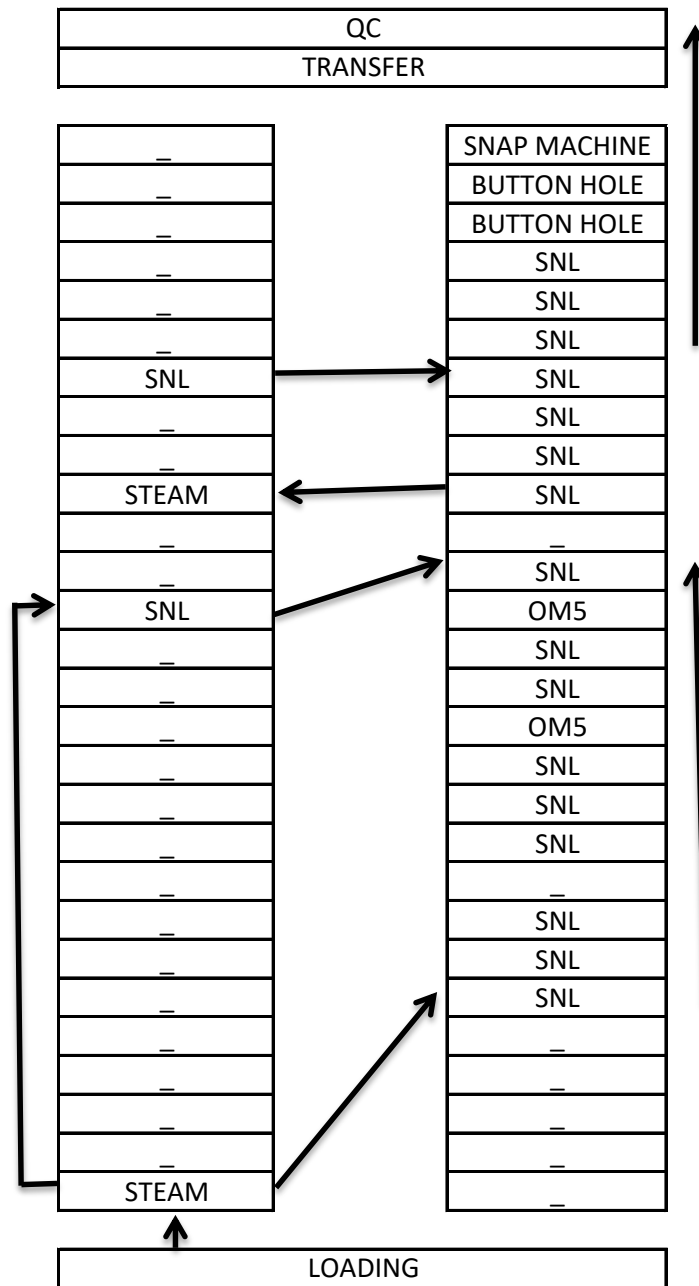


NO	HARI	LEMBUR/JAM	JAM ( WIB )	PERHITUNGAN LEMBUR				NILAI UPAH LEMBUR	
1	SENIN - JUM'AT	1	17:00	GAJI POKOK Rp2.138.247,70	X	1,5	:	173	Rp 18.539,72
2		2	18:00			3,5			Rp 43.259,35
3		3	20:00			5,5			Rp 67.978,97
4		4,5	21:00			8,5			Rp 105.058,41
5		5	22:00			9,5			Rp 117.418,23

NO	HARI	LEMBUR/JAM	JAM ( WIB )	PERHITUNGAN LEMBUR				NILAI UPAH LEMBUR	
1	SABTU &	5	12:00	GAJI POKOK Rp2.138.247,70	X	10	:	173	Rp 123.598,13
2	MINGGU	7	15:00			14			Rp 173.037,39
3	/TANGGAL	9	17:00			21			Rp 259.556,08
4	MERAH BIASA	10	18:00			25			Rp 308.995,33
5		12	21:00			33			Rp 407.873,84

Sumber: PT Sri Rejeki Isman Tbk, Maret 2023.

Lampiran 2 Tata letak mesin



Sumber: Departemen garmen 10 PT Sri Rejeki Isman Tbk, Maret 2022