

DAFTAR PUSTAKA

Buku Panduan Praktik Industri Semester Genap 2020/2021, Ak-Tekstil Solo

HRD PT Prima 3 dan 4

Permasyuri, Habibah. 2019. "Permasalahan dan Penyelesaian Pada Proses Pembuatan *Women Pants S#229F032A*" dalam laporan Praktik Kerja Lapangan PT Pan Brothers Tbk.

Triweni, Ina. 2018. "*Center front waistband* tidak sejajar pada *style FH18M9544 Lacoste*" dalam laporan Praktik Kerja Lapangan PT Pan Brothers Tbk.

<https://www.panbrotherstbk.com/uploads/Annrep%20PB%202015.pdf> dikutip pada tanggal 1 Juni 2020

<https://www.merdeka.com/pan-brothers-tex/profil/> dikutip pada tanggal 20 Mei 2020

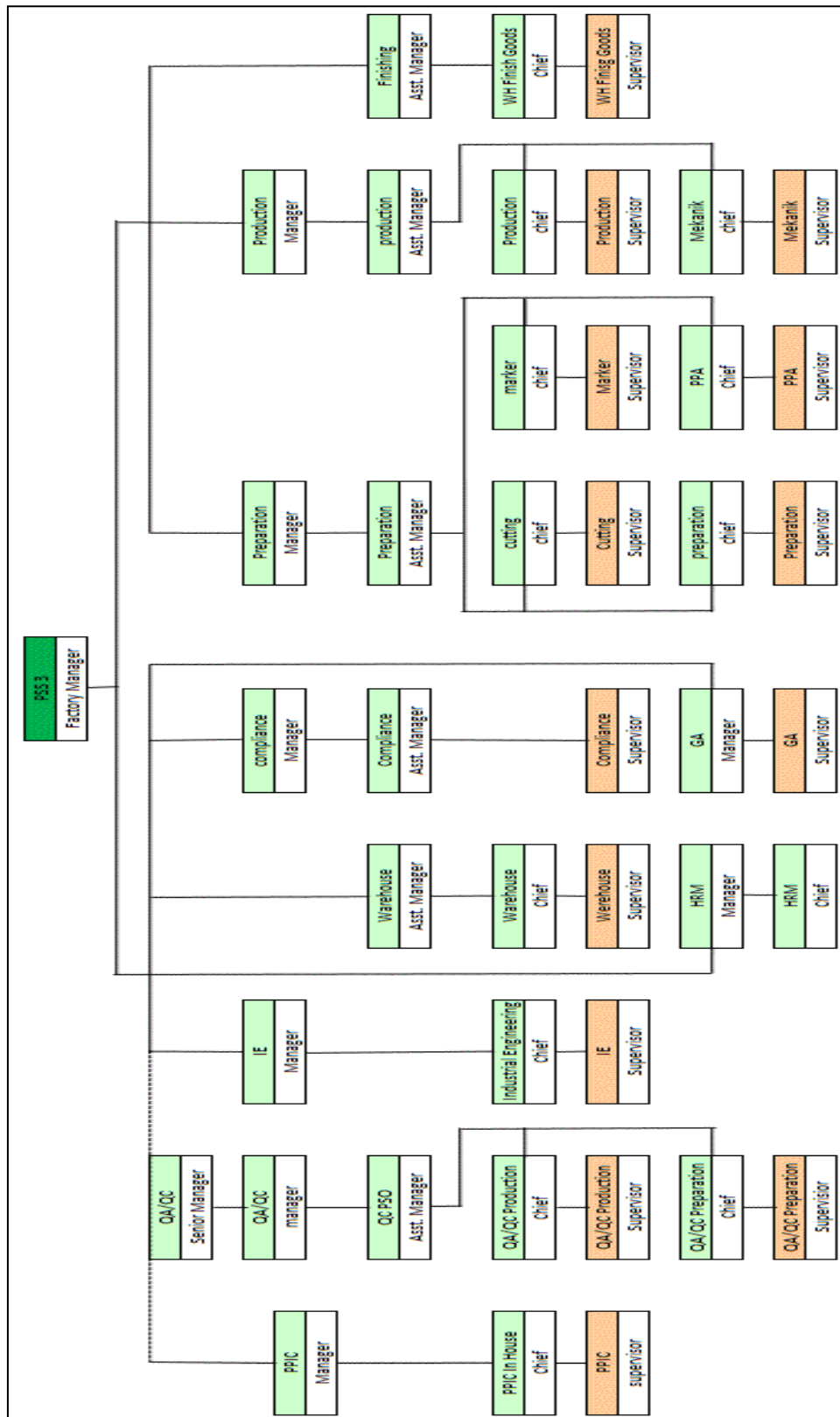
<https://www.panbrotherstbk.com/uploads/Annrep%20PB%202015.pdf> dikutip pada tanggal 19 Mei 2020

Lukman Ali (1995): Kamus Besar Bahasa Indonesia. Jakarta: Balai Pustaka

<https://www.idnfinancials.com/id/PBRX/PT-Pan-Brothers-Tbk> pada tanggal 10 Juni 2020

LAMPIRAN

Lampiran 1 Struktur Organisasi PT Prima 3 dan 4



Lampiran 2 *OPC Style F2002JKTM503*