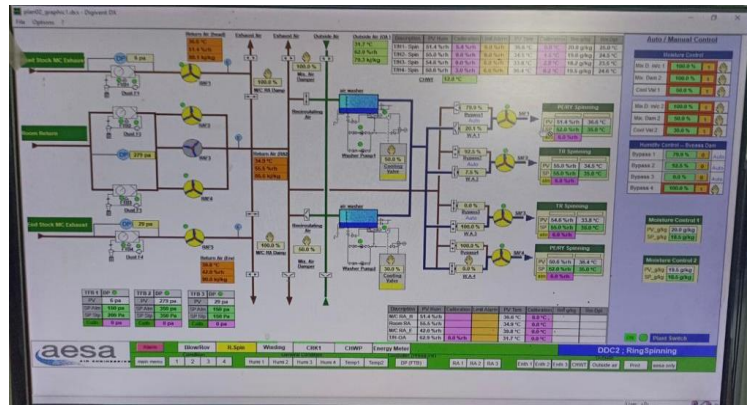


DAFTAR PUSTAKA

- Agus, S. P., Neoyi, dan Senoaji, A. S. (2011). PERUBAHAN KELEMBABAN RELATIF (RH) PADA RUANGAN PERTENUNAN AJL TERHADAP EFISIENSI DAN GRADE KAIN YANG DIHASILKAN
- Bintang, Hamdan S. (2020). Upaya Penurunan tingginya angka ketidakrataan (U%) Benang CD 40S Di Mesin Ring Spinning Toyoda RY Pada Area Draft Zone.
- Departemen HRD PT. Excellence Qualities Yarn (2023): Bagan Struktur organisasi PT Excellence Qualities Yarn
- Departemen HRD PT. Excellence Qualities Yarn (2023): Data Jumlah Karyawan berdasarkan kualifikasi pendidikan.
- Departemen HRD PT. Excellence Qualities Yarn (2023): Data pembagian jam kerja dan waktu istirahat.
- Departemen HRD PT. Excellence Qualities Yarn (2023): *Dokumen Distribusi Karyawan*
- Departemen HRD PT. Excellence Qualities Yarn (2023): Peta Lokasi PT Excellence Qualities Yarn
- Departemen HRD PT Excellence Qualities Yarn 2023*: Profil perusahaan dan denah lokasi PT Excellence Qualities Yarn
- Departemen Maintenance PT. Excellence Qualities Yarn (2023): Data Parameter Mesin Unit 2 PT Excellence Qualities Yarn
- Departemen Maintenance PT. Excellence Qualities Yarn (2023): Dokumen Jadwal Pemeliharaan Mesin.
- Departemen Maintenance PT. Excellence Qualities Yarn (2023): Pemasaran Produk PT Excellence Qualities Yarn
- Departemen HRD PT Excellence Qualities Yarn 2023*: Profil perusahaan dan denah lokasi PT Excellence Qualities Yarn
- Dokumentasi pribadi
- <https://www.lmwmd.com/in/products-ring-ring-lr9-a-ax-axl.html> tahun 2023, diakses pada 22 Juni 2023 19.37
- Nadhil, A. E. dan Wahyuni, A. (2021). Pengaruh Suhu Dan Kelembaban Terhadap Rasio Kelembaban Dan Entalpi

LAMPIRAN



Sumber: Dokumentasi pribadi 2023

Lampiran 1 Suhu dan *Relative Humidity* (RH)



Sumber: Dokumentasi pribadi 2023

Lampiran 2 *Fly Waste* di area produksi mesin *Ring Spinning*



Sumber: Dokumentasi pribadi 2023

Lampiran 3 Tersumbatnya lubang *Underground* (pembuangan udara)



Sumber: Dokumentasi pribadi 2023

Lampiran 4 Gambar Waste di area mesin *Ring Spinning*



Sumber: Dokumentasi pribadi 2023

Lampiran 5 Pengecekan *Relative Humidity* di *Display Pannel*